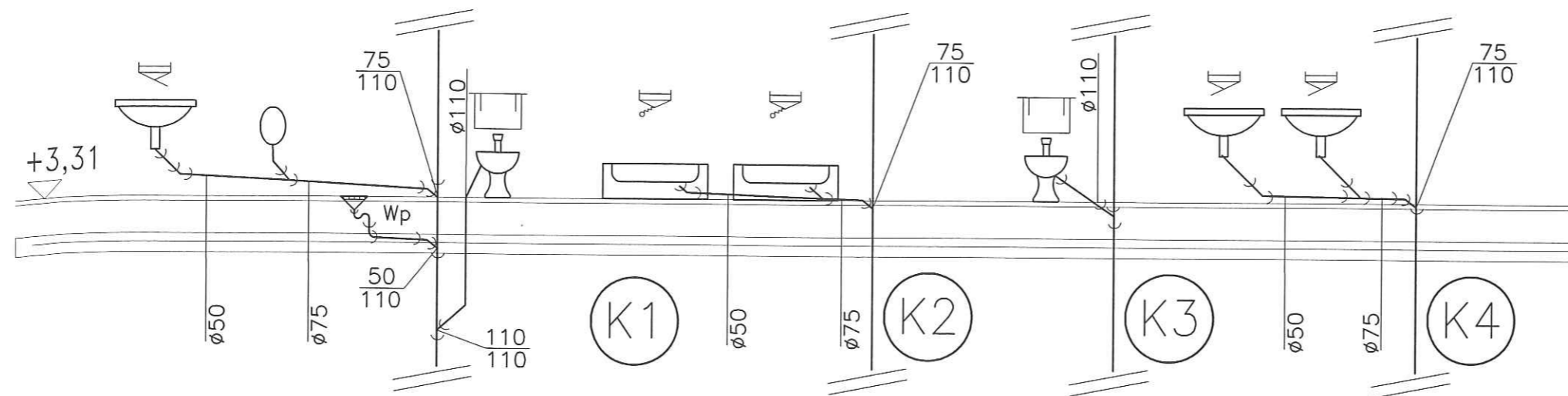
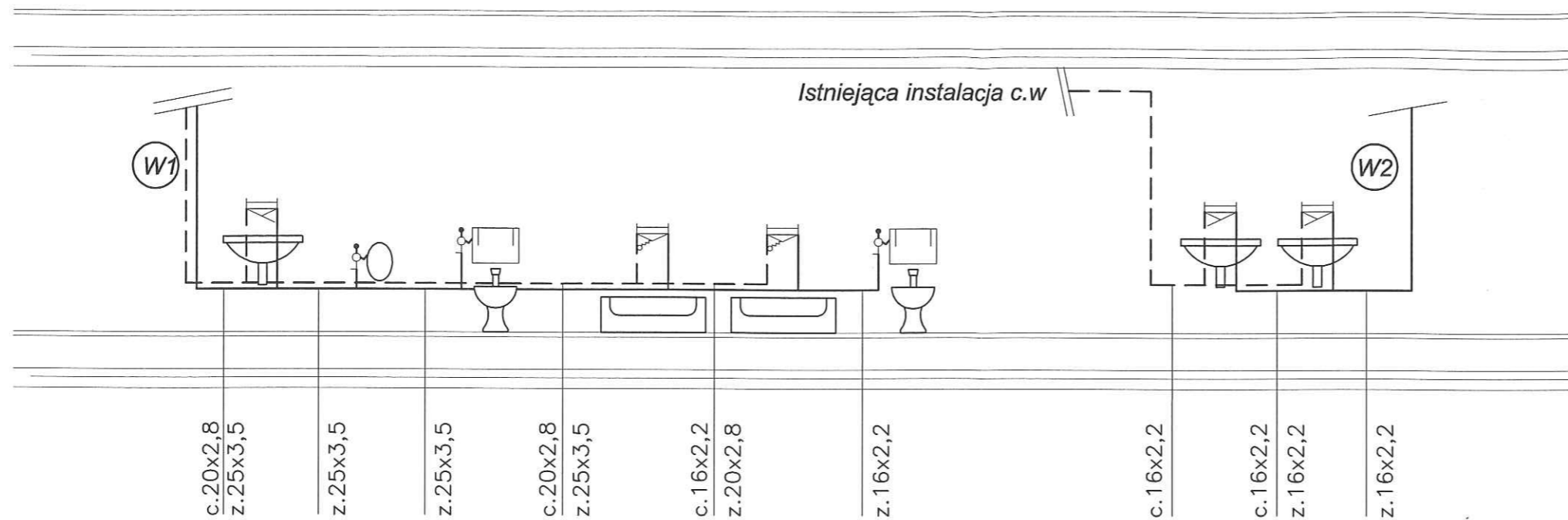


I PIĘTRO



Instalację kanalizacji sanitarnej wykonać z rur litych PVC kielichowych, z uszczelką gumową np. firmy Wavin

<b>DOMINIK BARSZCZEWSKI ARCHITEKT</b> 70-376 Szczecin ul.5-go Lipca 30/21 tel.914847615, 509878207		
projektant:	<i>Nina</i>	mgr inż. Nina Anosowicz upr. proj. ZAP/0065/POOS/08
sprawdzający:	<i>Aleksandra</i>	mgr inż. Aleksandra Holka upr. proj. ZAP/0095/POOS/09
inwestycji:	PRZEBUDOWA I REMONT POMIESZCZEŃ SANITARNYCH I SOCJALNYCH W BUDYNKU KOMENDY MIEJSKIEJ PSP ul. Grodzka 1/5 w Szczecinie	
inwestor:	KOMENDA MIEJSKA PAŃSTWOWEJ STRAŻY POŻARNEJ W SZCZECINIE ul. Grodzka 1/5 w Szczecinie	
faza:	PROJEKT BUDOWLANO-WYKONAWCZY	
branża:	SANITARNA	
rysunek:	I PIĘTRO Rozwinięcie proj. instalacji kanalizacji sanitarnej	
data:	12.2009	skala: 1:50 nr rys.: S/05



Instalacje wody ciepłej wykonać z polietylenu sieciowanego typu PEXar  
Wirsbo PEX firmy Uponor  
Instalacje wody ciepłej i zimnej prowadzić w ściankach instalacyjnych  
lub w posadzce.

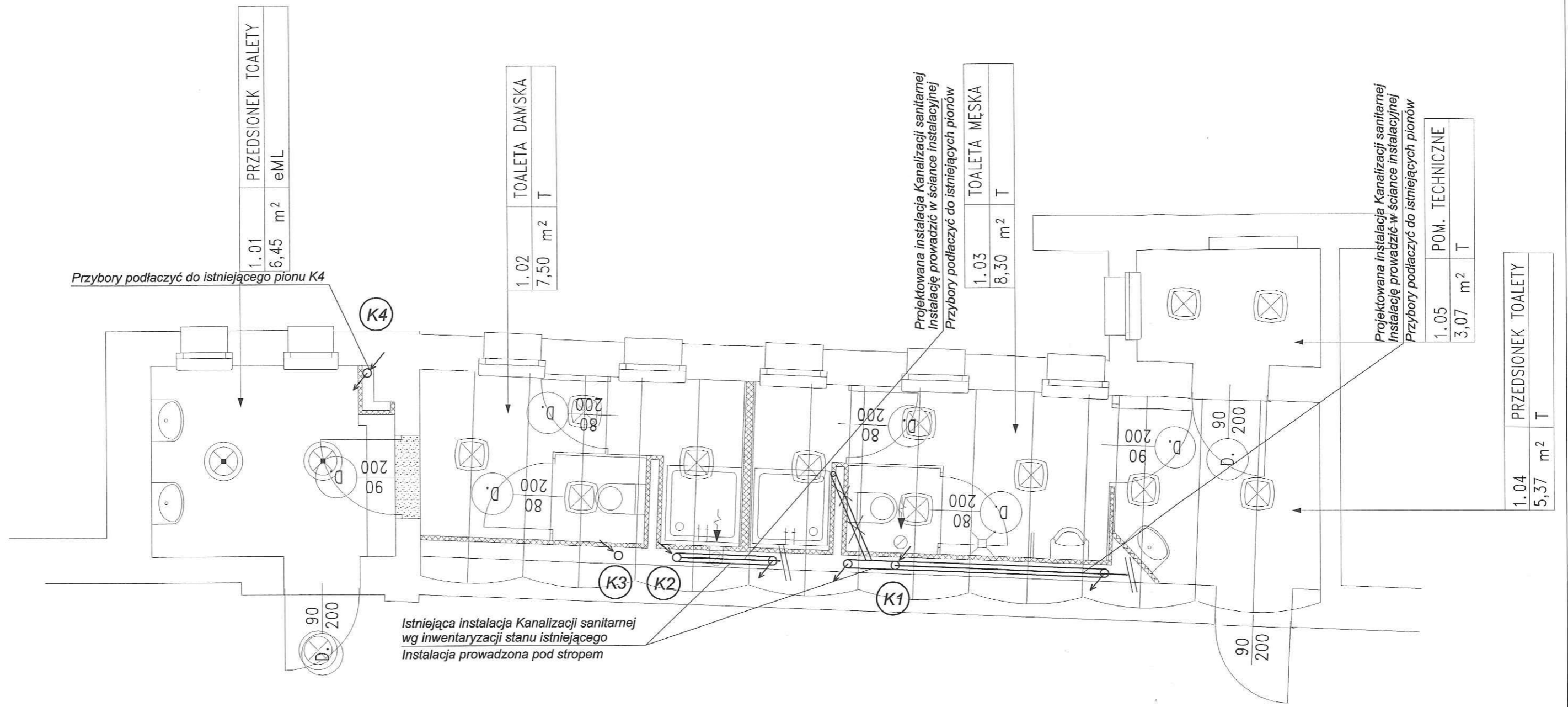
Nieopisane indywidualne podejścia do armatury należy wykonać o średnicach:

- \* 25x3,5 - dla pisuarów,
- \* 20x2,8 - dla natrysku oraz zaworów ze złączką do węża,
- \* 16x2,2 - dla pozostałej armatury.

W1

Istniejące piony wody ciepłej i zimnej

<b>DOMINIK BARSZCZEWSKI ARCHITEKT</b> 70-376 Szczecin ul.5-go Lipca 30/21 tel.914847615, 509878207		
projektant:	<i>[Signature]</i>	mgr inż. Nina Anosowicz upr. proj. ZAP/0065/POOS/08
sprawdzający:	<i>[Signature]</i>	mgr inż. Aleksandra Holka upr. proj. ZAP/0095/POOS/09
inwestycji:	PRZEBUDOWA I REMONT POMIESZCZEŃ SANITARNYCH I SOCJALNYCH W BUDYNKU KOMENDY MIEJSKIEJ PSP ul. Grodzka 1/5 w Szczecinie	
inwestor:	KOMENDA MIEJSKA PAŃSTWOWEJ STRAŻY POŻARNEJ W SZCZECINIE ul. Grodzka 1/5 w Szczecinie	
faza:	PROJEKT BUDOWLANO-WYKONAWCZY	
branża:	SANITARNA	
rysunek:	I PIĘTRO Rozwinięcie proj. instalacji wody	
data:	12.2009	skala: 1:50 nr rys.: S/04



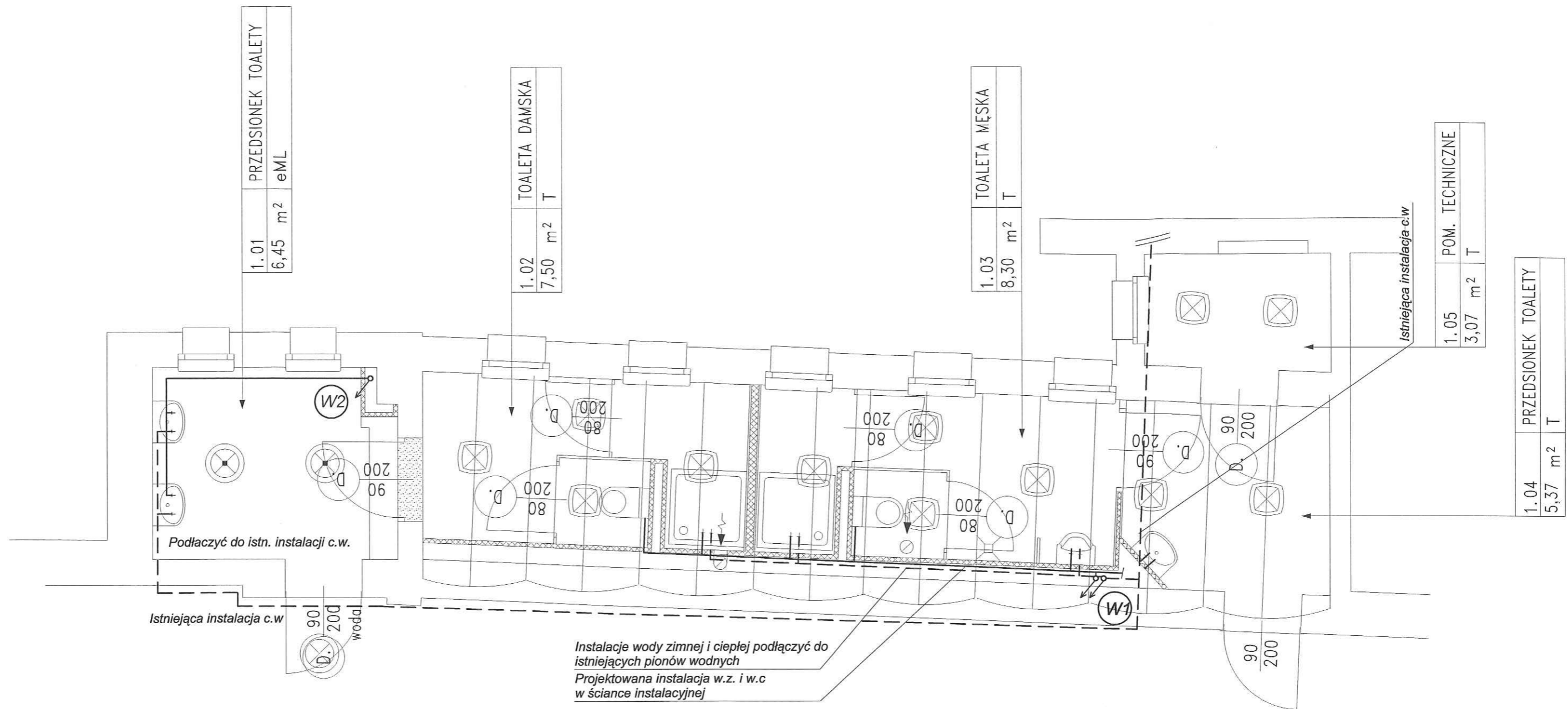
**K1**

Istniejące piony kanalizacji sanitarnej

Instalację kanalizacji sanitarnej wykonać z rur litych PVC kielichowych, z uszczelką gumową np. firmy Wavin

Średnice instalacji kanalizacji sanitarnej wg rysunku nr.S05

<b>DOMINIK BARSZCZEWSKI ARCHITEKT</b> 70-376 Szczecin ul.5-go Lipca 30/21 tel.914847615, 509878207			
projektant:	<i>[Signature]</i>	mgr inż. Nina Anosowicz upr. proj. ZAP/0065/POOS/08	
sprawdzający:	<i>[Signature]</i>	mgr inż. Aleksandra Holka upr. proj. ZAP/0095/POOS/09	
inwestycji:	PRZEBUDOWA I REMONT POMIESZCZEŃ SANITARNYCH I SOCJALNYCH W BUDYNKU KOMENDY MIEJSKIEJ PSP ul. Grodzka 1/5 w Szczecinie		
inwestor:	KOMENDA MIEJSKA PAŃSTWOWEJ STRAŻY POŻARNEJ W SZCZECINIE ul. Grodzka 1/5 w Szczecinie		
faza:	PROJEKT BUDOWLANO-WYKONAWCZY		
branża:			
rysunek:	I PIĘTRO Instalacja proj. kanalizacji sanitarnej		
data:	12.2009	skala:	1:100 nr rys.: S/03



W1


Istniejące pionowy wody ciepłej i zimnej

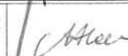
Instalacje wody ciepłej wykonać z polietylenu sieciowanego typu PEXar Wirsbo PEX firmy Uponor

Instalacje wody ciepłej i zimnej prowadzić w ściankach instalacyjnych lub w posadzce.

Średnice instalacji wody ciepłej i zimnej wg rysunku nr.S04

**DOMINIK BARSZCZEWSKI ARCHITEKT**  
70-376 Szczecin ul.5-go Lipca 30/21 tel.914847615, 509878207

projektant:  mgr inż. Nina Anosowicz  
upr. proj. ZAP/0065/POOS/08

sprawdzający:  mgr inż. Aleksandra Holka  
upr. proj. ZAP/0095/POOS/09

inwestycji: PRZEBUDOWA I REMONT POMIESZCZEŃ  
SANITARNYCH I SOCJALNYCH W BUDYNKU  
KOMENDY MIEJSKIEJ PSP  
ul. Grodzka 1/5 w Szczecinie

inwestor: KOMENDA MIEJSKA PAŃSTWOWEJ STRAŻY  
POŻARNEJ W SZCZECINIE  
ul. Grodzka 1/5 w Szczecinie

faza: PROJEKT BUDOWLANO-WYKONAWCZY

branża: SANITARNA

rysunek: I PIĘTRO  
Instalacja proj. wody

data: 12.2009 skala: 1:50 nr rys.: S/02



